

Взрывозащищенный распределитель розеток

Зона 1/
Зона 2

Технические характеристики

Взрывозащищенный распределитель розеток

Обозначение по 94/9/EG	II 2 G
Вид защиты от воспламенения	EEx ed IIC T6/T5
Удостоверение соответствия	PTB 02 ATEX 1035
Номинальное напряжение	3-полюсная: до 500 В, 50/60 Гц 5-полюсная: до 400 В, 50/60 Гц
Номинальный ток	16 А
Защита	Без тепловой защиты: 16 А С тепловой защитой: 25 А (рабочий ток 16 А)
Материал корпуса распределительной розетки	Полиэстер, армированный стекловолокном
Материал штекера и фланцевой розетки	Ударопрочный полиамид
Переключаемая способность AC-3	16 А
Вид защиты по EN 60529	IP 66
Подключение	Штекер 16 А 5-полюсный 380–415 В
Масса	С соединительным кабелем 2 м 4,2 кг С соединительным кабелем 5 м 5,2 кг



16-A 3-полюсный



16-A 5-полюсный

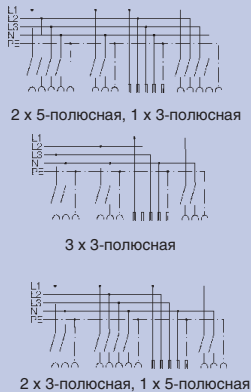
Данные для заказа (с кабелем длиной 2 м)

Тип	Номер заказа
2 розетки 16 А, 3-полюсные 1 розетка 16 А, 5-полюсная	GHG 931 0003 R0011
1 розетка 16 А, 3-полюсная 2 розетки 16 А, 5-полюсные	GHG 931 0003 R0012
3 розетки 16 А, 5-полюсные	GHG 931 0003 R0013

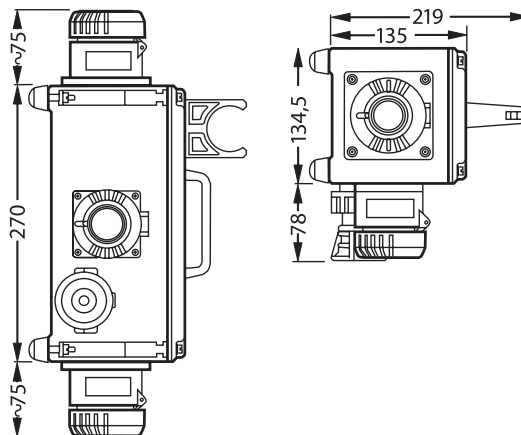
Данные для заказа (с кабелем длиной 5 м)

Тип	Номер заказа
2 розетки 16 А, 3-полюсные 1 розетка 16 А, 5-полюсная	GHG 931 0003 R0021
1 розетка 16 А, 3-полюсная 2 розетки 16 А, 5-полюсные	GHG 931 0003 R0022
3 розетки 16 А, 3-полюсные	GHG 931 0003 R0023

Другое исполнение по запросу



Размеры в мм



Взрывозащищенный переносной распределитель розеток с катушкой

Зона 1/
Зона 2



Технические характеристики

Взрывозащищенный переносной распределитель розеток с катушкой

Обозначение по 94/9/EG	II 2 G
Вид защиты от воспламенения	EEx ed IIC T6
Удостоверение соответствия	PTB 01 ATEX 1116
Номинальное напряжение	3-полюсная: до 415 В, 50/60 Гц
	5-полюсная: до 500 В, 50/60 Гц
Номинальный ток	16 А 32 А
	16 А 32 А
Переключаемая способность AC-3	16 А 32 А
Вид защиты по EN 60529	IP 54
Материал корпуса катушки и каркаса распределителя	Нержавеющая сталь
Материал штекера и фланцевой розетки	Ударопрочный полиамид
Подключение	Штекер 16 А 5-полюсный 380–415 В
	или штекер 32 А 5-полюсный 380–415 В
Масса	16 А с соединительным кабелем 20 м 22–30 кг
	32 А с соединительным кабелем 20 м 22–30 кг

Данные для заказа – 16 А (с кабелем длиной 20 м)

Тип	Номер заказа
1 фланцевая розетка 16 А, 3-полюсная	GHG 931 0003 R0031
1 фланцевая розетка 16 А, 5-полюсная	
3 фланцевые розетки 16 А, 3-полюсные	GHG 931 0003 R0032
2 фланцевые розетки 16 А, 5-полюсные	GHG 931 0003 R0033

Данные для заказа – 32 А (с кабелем длиной 20 м)

Тип	Номер заказа
2 фланцевые розетки 32 А, 4-полюсные	GHG 931 0003 R0034
2 фланцевые розетки 32 А, 5-полюсные	GHG 931 0003 R0035
1 фланцевая розетка 32 А, 4-полюсная	GHG 931 0003 R0036
1 фланцевая розетка 32 А, 5-полюсная	

Другое исполнение и другая длина кабеля по запросу